

Правила монтажа

1 Сборка каркаса

1.1 Извлеките из короба составные части изделия.

1.2 Установите на дно кабеледержатель и закрепите его гайками с фланцем. Вставьте раму правую в дно (рисунок 1) и закрепите четырьмя винтами М6×16 (рисунок 2).

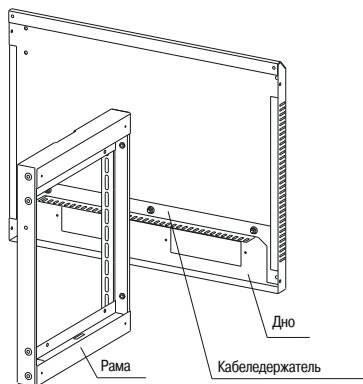


Рисунок 1

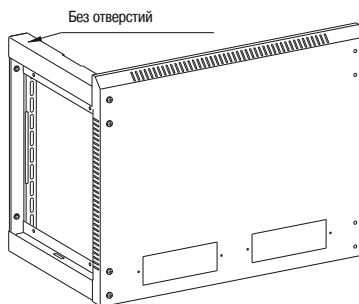


Рисунок 2

1.3 Вставьте раму левую в дно и закрепите четырьмя винтами М6×16.

1.4 Поставьте собранный узел на дно (рисунок 3), установите на рамы крышу (рисунок 4) и закрепите восемь винтами М6×16.

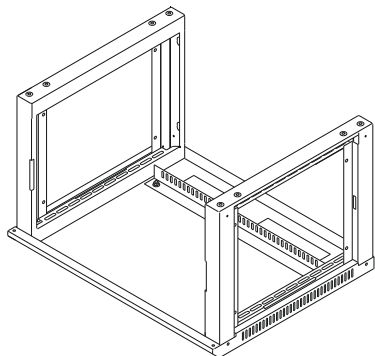


Рисунок 3

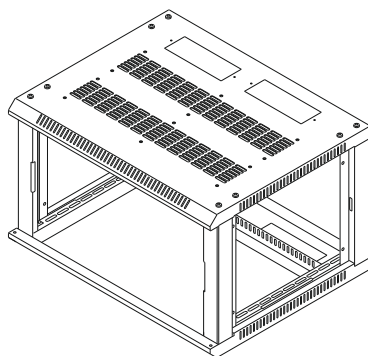


Рисунок 4

1.5 Если шкаф будет устанавливаться на горизонтальную поверхность, то вместо четырёх винтов М6×16 по углам дна вкрутите регулировочные опоры (рисунок 5) и зафиксируйте их контргайками.

1.6 Поставьте каркас на фасадную сторону (рисунок 6).

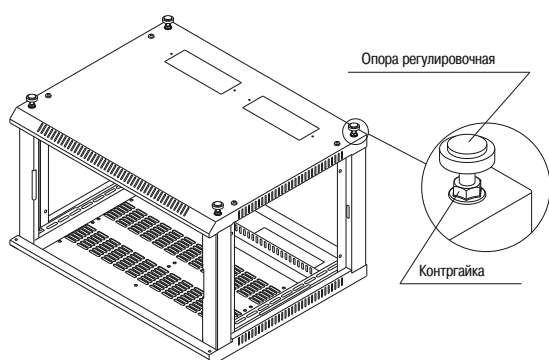


Рисунок 5

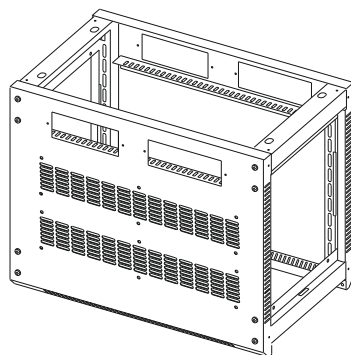


Рисунок 6

1.7 Положите стенку заднюю на рамы между крышей и дном и закрепите шестью винтами М4×8 с шайбами стопорными М4 (рисунок 7).

1.8 Закрепите винтами М4×8 крышу и дно на боковых поверхностях рам (рисунок 7), а также крышки кабельных вводов.

1.9 Вставьте в отверстие двери замок, предварительно скрутив с него гайку. Проверьте правильность установки замка. При правильной установке замок должен переводиться в положение «Закрыто» сверху вниз. Закрепите замок на двери гайкой (рисунок 8).

1.10 Вставьте в отверстия двери, сверху и снизу, пластмассовые втулки (рисунок 8).

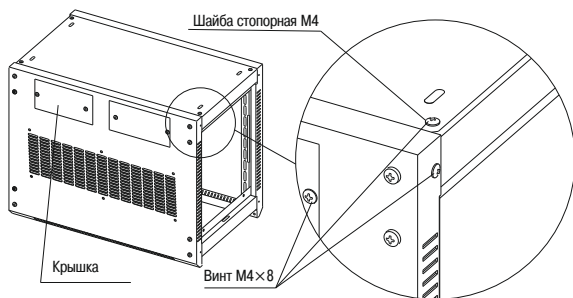


Рисунок 7

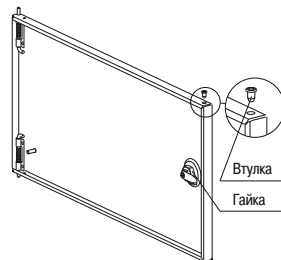


Рисунок 8

2 Сборка боковых панелей

2.1 Вставьте в прямоугольные отверстия боковых панелей замки-защёлки (рисунок 9).

2.2 Вставьте в отверстие боковой панели замок, предварительно скрутив с него гайку. Закрепите замок на боковой панели гайкой (рисунок 10).

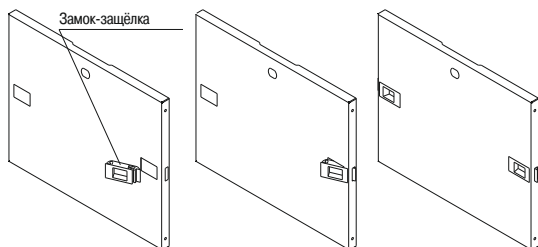


Рисунок 9

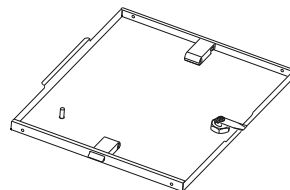


Рисунок 10

3 Сборка корпуса

3.1 Установите дверь в каркас. При необходимости подложите под нижнюю петлю одну или две плоские шайбы диаметром 6 (рисунок 11).

3.2 Вставьте кузовные гайки в планки (рисунок 12).

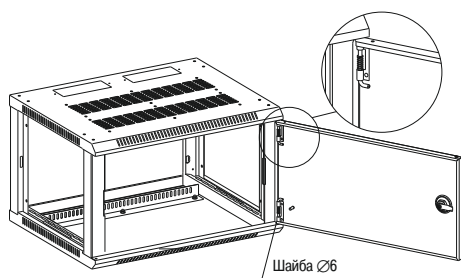


Рисунок 11

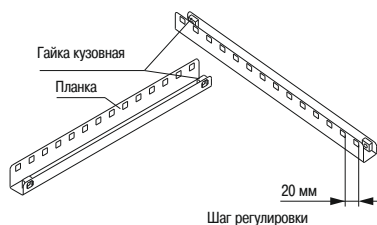


Рисунок 12

3.3 Закрепите планки внутри корпуса винтами М6×16 (рисунок 13).

3.4 Вставьте кузовные гайки в планки на нужной глубине шкафа и закрепите монтажные профили на планках винтами М6×16 (рисунок 14).

3.5 Закройте дверь. Замок переведите в положение «Закрыто».

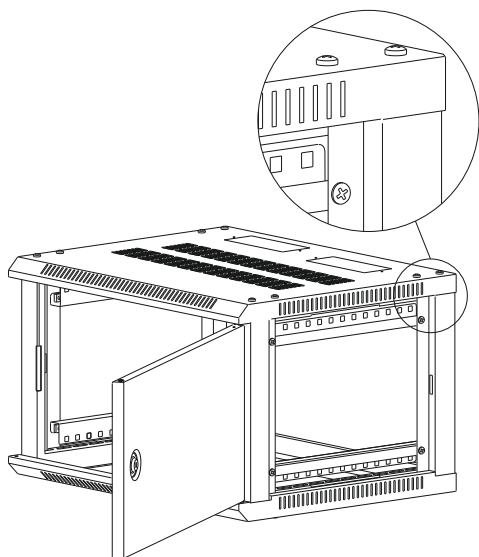


Рисунок 13

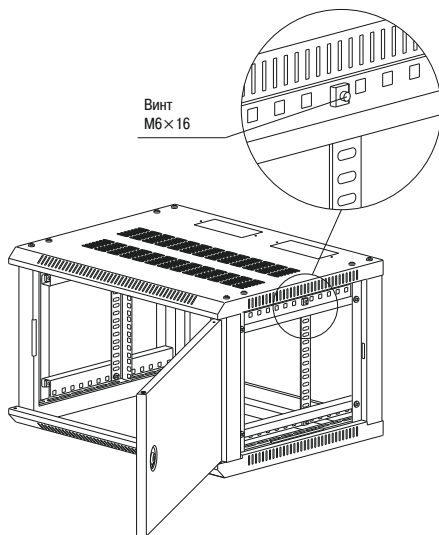


Рисунок 14

3.6 Вставьте собранные боковые панели в каркас. Замки-защёлки закроются автоматически. Замок переведите в положение «Закрыто» (рисунок 15).

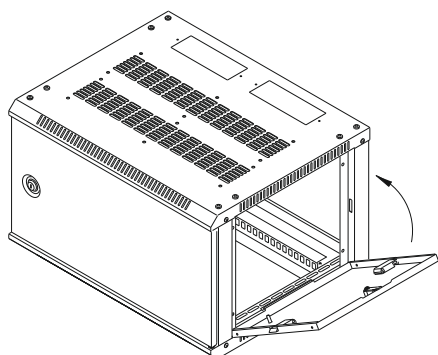


Рисунок 15

3.7 После сборки необходимо произвести заземление двери и боковых панелей с корпусом. Для крепления проводов заземления к шпилькам заземления используются гайки М6 (с фланцем) (рисунок 16):

- присоедините один конец провода заземления к шпильке на двери, другой – к шпильке на дне шкафа;
- присоедините один конец провода к шпильке левой боковой панели, другой – к шпильке на дне шкафа;
- присоедините один конец провода к шпильке правой боковой панели, другой – к шпильке на дне шкафа.

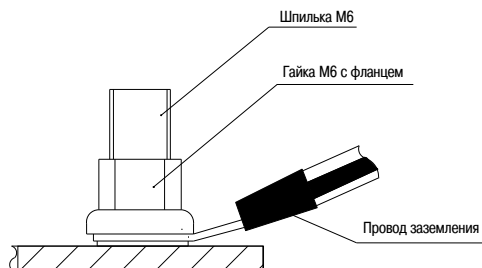


Рисунок 16

4 Установка проушины

4.1 После сборки шкафа необходимо совместить посадочные отверстия проушины со шпильками на стойке так, чтобы в закрытом положении двери можно было опломбировать (рисунок 17). Зафиксируйте гайками фланцевыми М5.

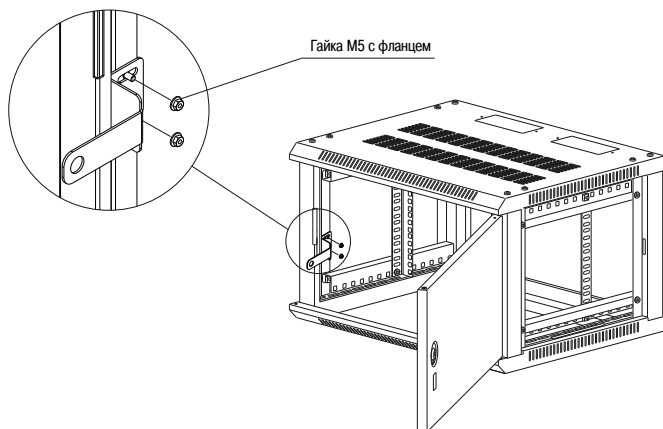


Рисунок 17

5 Закрепление шкафа на стене

5.1 Снимите боковые панели.

5.1.1 Переведите замок боковой панели в положение «Открыто».

5.1.2 Сдвиньте замки-защёлки к центру и одновременно потяните боковую панель на себя.

5.1.3 Извлеките боковую панель из корпуса.

5.2 Размещение на стене.

5.2.1 Отметьте на стене четыре отверстия.

5.2.2 Просверлите по разметке четыре отверстия на глубину 80 мм.

5.2.3 Забейте в отверстия дюбели.

5.2.4 В верхние и нижние дюбели вкрутите шурупы.

5.2.5 Навесьте шкаф на шурупы.

5.2.6 Установите боковые панели в шкаф.

5.2.7 Откройте дверь и произведите все необходимые подключения проводов заземления, вводных и отходящих линий.